

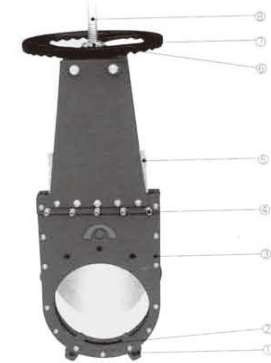
## AK系列刀型平板闸阀

### 主要用途

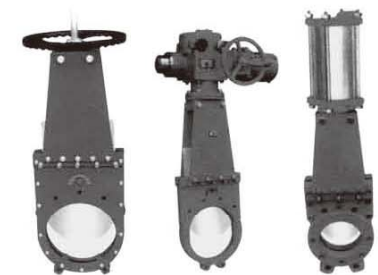
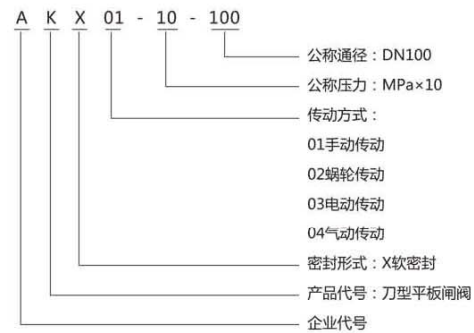


### 主要特点

- 1、精密铸造阀体，表面催化镍钛合金层，再静电环氧树脂，耐磨，不脱落。
- 2、双唇边正侧向密封结构更可靠，保证管网系统“零”泄漏，关闭更彻底。
- 3、对夹式连接，非常节省泵站空间，重量轻，保护管网。
- 4、横向密封采用可调式、自补偿密封装置，保证经久耐用。
- 5、全不锈钢闸板，不产生二次污染。
- 6、双向省力机构，操作轻便。
- 7、人性化设计，手感好，操作舒适。
- 8、双头精密螺杆，表面硬化处理，耐磨，不锈蚀。完全平底结构设计，所有杂物无法滞留结垢，无流阻。



### 型号编制说明

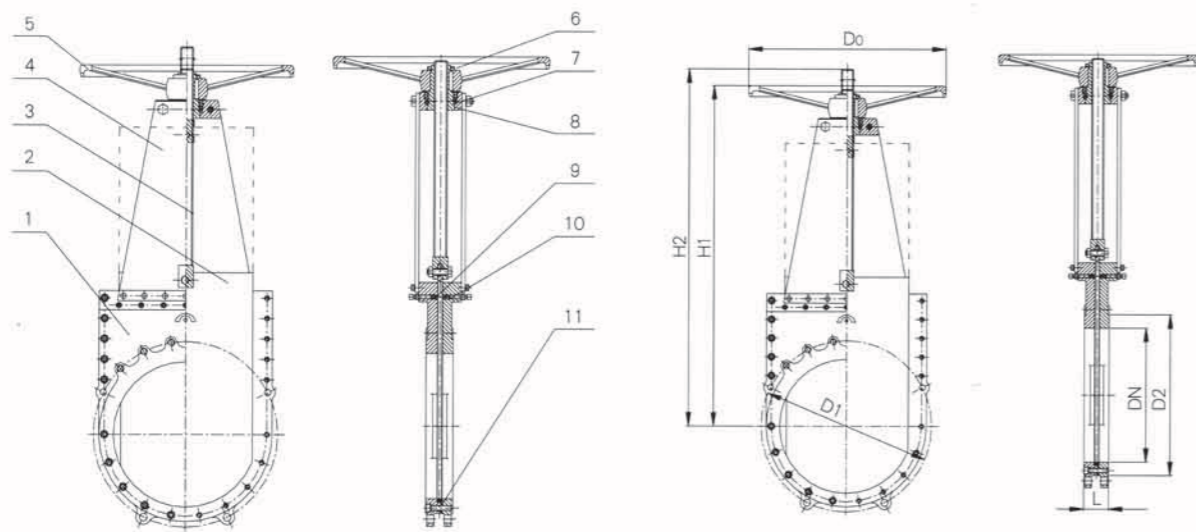


● 技术参数

|        |            |
|--------|------------|
| 公称口径DN | 50~1200mm  |
| 公称压力PN | 1.0、1.6MPa |
| 使用温度   | ≤80℃       |
| 适用介质   | 清水、污水、浆渣   |

● 主要零件材质

| 序号 | 零件名称 | 材质          |
|----|------|-------------|
| 1  | 阀体   | 球墨铸铁        |
| 2  | 闸板   | 镍合金不锈钢      |
| 3  | 阀杆   | 镍合金不锈钢      |
| 4  | 支架   | 碳钢          |
| 5  | 手轮   | 灰铸铁         |
| 6  | 螺母   | 镍合金不锈钢      |
| 7  | 支座   | 球墨铸铁        |
| 8  | 阀杆螺母 | 青铜          |
| 9  | 填料   | 聚四氟乙烯       |
| 10 | 填料压板 | 镍合金不锈钢      |
| 11 | 密封座  | 丁腈橡胶或三元乙丙橡胶 |



● 外形及安装尺寸

| 产品型号          | 公共口径DN | D1   | D2   | D0  | L   | H1   | H2   |
|---------------|--------|------|------|-----|-----|------|------|
| AKX01-10-50   | 50     | 125  | 100  | 200 | 46  | 292  | 337  |
| AKX01-10-65   | 65     | 245  | 120  | 200 | 46  | 303  | 383  |
| AKX01-10-80   | 80     | 160  | 135  | 200 | 46  | 358  | 400  |
| AKX01-10-100  | 100    | 180  | 158  | 250 | 52  | 375  | 470  |
| AKX01-10-125  | 125    | 210  | 185  | 250 | 52  | 390  | 485  |
| AKX01-10-150  | 150    | 240  | 212  | 300 | 60  | 494  | 645  |
| AKX01-10-200  | 200    | 295  | 266  | 300 | 70  | 604  | 791  |
| AKX01-10-250  | 250    | 350  | 320  | 450 | 70  | 723  | 970  |
| AKX01-10-300  | 300    | 400  | 370  | 450 | 70  | 847  | 1141 |
| AKX01-10-350  | 350    | 460  | 430  | 500 | 80  | 917  | 1277 |
| AKX01-10-400  | 400    | 515  | 488  | 500 | 80  | 1012 | 1407 |
| AKX01-10-450  | 450    | 565  | 531  | 500 | 90  | 1058 | 1530 |
| AKX01-10-500  | 500    | 620  | 582  | 720 | 90  | 1233 | 1718 |
| AKX01-10-600  | 600    | 725  | 685  | 720 | 100 | 1343 | 1930 |
| AKX01-10-700  | 700    | 840  | 800  | 720 | 110 | 1610 | 2310 |
| AKX01-10-800  | 800    | 950  | 900  | -   | 110 | 1840 | 2640 |
| AKX01-10-900  | 900    | 1050 | 1000 | -   | 130 | 2070 | 2970 |
| AKX01-10-1000 | 1000   | 1160 | 1110 | -   | 140 | 2300 | 3300 |
| AKX01-10-1200 | 1200   | 1380 | 1320 | -   | 170 | 2760 | 3940 |

● 消防用刀型平板闸阀的安装尺寸

| 产品型号         | 公共口径DN | D1  | D2  | D0  | L  | H1  | H2   |
|--------------|--------|-----|-----|-----|----|-----|------|
| AKX01-16-50  | 50     | 125 | 100 | 200 | 46 | 292 | 337  |
| AKX01-16-65  | 65     | 145 | 120 | 200 | 46 | 303 | 383  |
| AKX01-16-80  | 80     | 160 | 135 | 200 | 46 | 328 | 400  |
| AKX01-16-100 | 100    | 180 | 158 | 250 | 52 | 375 | 470  |
| AKX01-16-125 | 125    | 210 | 185 | 250 | 52 | 390 | 485  |
| AKX01-16-150 | 150    | 240 | 212 | 300 | 60 | 494 | 645  |
| AKX01-16-200 | 200    | 295 | 266 | 300 | 70 | 604 | 791  |
| AKX01-16-250 | 250    | 355 | 320 | 450 | 70 | 723 | 970  |
| AKX01-16-300 | 300    | 410 | 370 | 450 | 70 | 847 | 1141 |